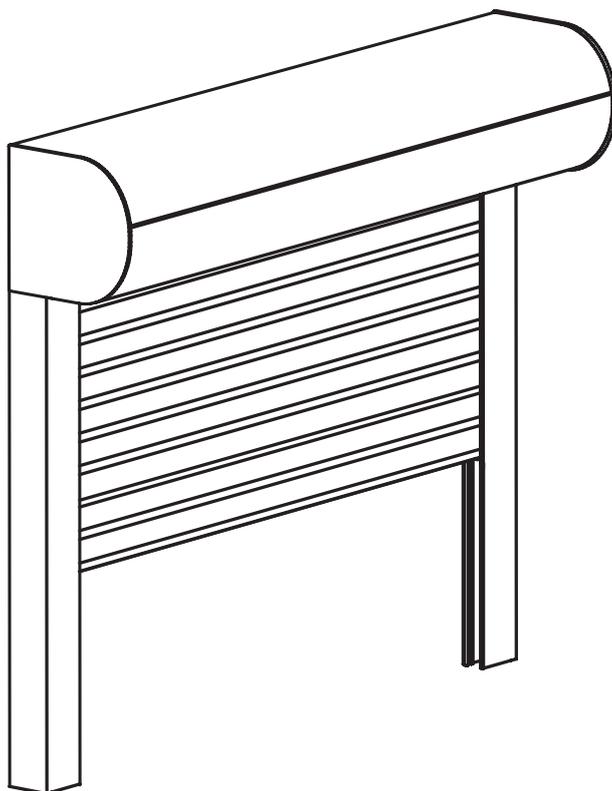


## Montage- und Bedienungsanleitung



Einleitung .....	1
Bedienungs & Sicherheitshinweise .....	2
Pflege & Wartung .....	3
Montage.....	3
Montage Bedienelemente .....	4

## Hinweise zur Sicherheit

Für die Sicherheit von Personen ist es wichtig, die Anleitung zu befolgen. Durch Nichtbeachtung der Anleitung können funktionsbedingt bei der Verwendung des Produktes Personen- und / oder Sachschäden entstehen. Die Nichtbeachtung entbindet Jalousiescout von der Haftungspflicht.



Warnhinweise sind mit diesen Symbolen in der Anleitung gekennzeichnet.



- Alle Warnhinweise lesen und beachten!
- Anleitungen sorgfältig vor der Montage durchlesen!
- Alle Sicherheits- und Einstellhinweise beachten!

## Inhalt

Die vorliegende Montageanleitung gehört zu diesem Produkt und enthält wichtige Hinweise zum Transport, Handling, Montage und Inbetriebnahme. Sie beschreibt die prinzipielle Montage des Jalousiescout Vorbau-Rollladens mit Gurt-, Kurbel- oder Motorbedienung und je nach Ausführung mit Insektenschutz-Rollo. Abweichende Formen bzw. Sonderlösungen werden nicht betrachtet.

## Richtige Verwendung / Einsatzbedingungen

Verwenden Sie den Rollladen nur als Rollabschluss für Fenster und Türen.

Der Jalousiescout Vorbau-Rollladen ist ein außen liegendes Sonnen- oder Wärmeschutzprodukt, das nur für den bestimmungsgemäßen Gebrauch (Einsatz als winterlicher oder sommerlicher Sicht-, Sonnen- oder Wärmeschutz) verwendet werden darf. Je nach Ausführung ist ein Insektenschutz integriert.

Bei missbräuchlicher Nutzung kann es zu erheblichen Gefährdungen kommen. Zusätzliche Belastungen des Jalousiescout Vorbau-Rollladens durch angehängte Gegenstände oder Seilabspannungen können zur Beschädigung oder zum Absturz des Produktes führen und sind deshalb nicht zulässig. Zum bestimmungsgemäßen Gebrauch gehören auch das Beachten der vorliegenden Anleitung und die Einhaltung der Montagebedingungen.

Verwenden Sie nur Original-Bauteile und -Zubehör des Herstellers.

Für den elektrischen Anschluss muss am Einbauort ständig ein 230 V / 50 Hz Stromanschluss, mit bauseitiger Freischaltvorrichtung (Sicherheit), vorhanden sein.

## Gewährleistung

Es gilt die in unserem Onlineshop angegebene Garantiefrist. Voraussetzung ist die regelmäßige Wartung. Von der Garantie ausgenommen sind Verschleißteile (Kugellager, Rollladengurte und Sicherungsfedern) sowie dem Stand der Technik entsprechende optische Veränderungen (z. B. Ausbleichen von Oberflächen durch UV-Strahlen).

## Hinweis zum elektrischen Antrieb

Je nach Modell des elektrischen Antriebs, liegen spezielle Einstell- und Bedienungsanleitungen zugrunde. Der Lieferung Ihres Vorbaurollladens muss eine entsprechende Anleitung für den jeweiligen Motortyp beiliegen. Sollte dies nicht der Fall sein, wenden Sie sich bitte an Jalousiescout damit Ihnen diese nachgeliefert werden kann.



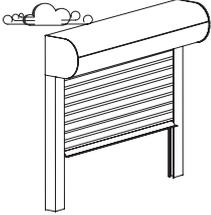
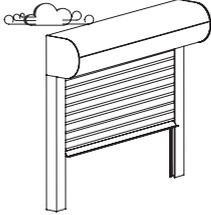
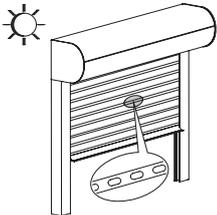
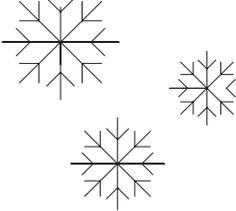
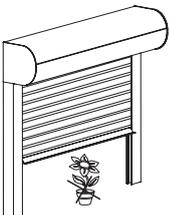
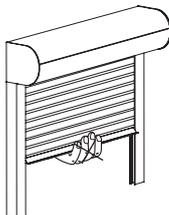
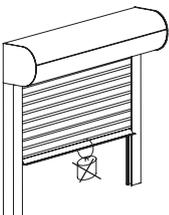
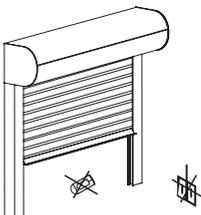
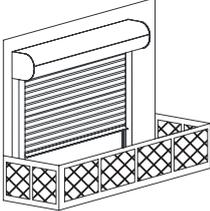
Bei allen Arbeiten an elektrischen Anlagen besteht Lebensgefahr durch Stromschlag.

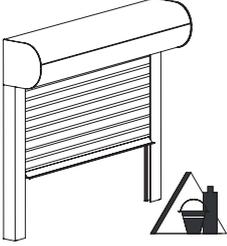
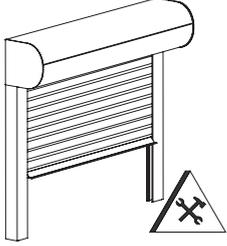
- Der Netzanschluss des Rohrmotors und alle Arbeiten an elektrischen Anlagen dürfen nur durch eine zugelassene Elektrofachkraft nach den Anschlussplänen des Rohrmotors erfolgen.
- Führen Sie alle Montage- und Anschlussarbeiten im spannungslosen Zustand aus.



Bei Nichtbeachtung besteht Lebensgefahr! Vorschriften bei Installation in Feuchträumen beachten.

Beachten Sie besonders beim Einsatz in Feuchträumen die DIN VDE 0100, Teil 701 und 702. Diese Vorschriften enthalten zwingende Schutzmaßnahmen.

<p><b>Bedienung bei Sturm</b></p>  <p>Schließen Sie bei stärkerem Wind Ihre Fenster. Sorgen Sie dafür, dass auch in Ihrer Abwesenheit kein Durchzug entstehen kann.</p> <p><b>HINWEIS</b> Heruntergefahrne Rollläden können bei geöffnetem Fenster nicht jeder Windlast widerstehen! Die angegebene Windklasse ist nur bei geschlossenem Fenster gewährleistet.</p>	<p><b>Bedienung bei Kälte</b></p>  <p>Bei Frost kann der Rollladen anfrieren. Vermeiden Sie eine gewaltsame Betätigung und verzichten Sie bei festgefrorenen Rollläden auf ein Hoch- oder Tieffahren.</p> <p><b>HINWEIS</b> Nach dem Abtauen ist eine Bedienung wieder möglich.</p>
<p><b>Bedienung bei Hitze</b></p>  <p>Bei Verwendung von Rollläden als Sonnenschutz empfehlen wir Ihnen, diese nicht vollständig zu schließen, so dass eine Hinterlüftung gewährleistet ist.</p> <p>Bei Kunststoff-Rollläden wird so außerdem die Gefahr von Verformungen verringert.</p>	<p><b>Vorgehen im Winter</b></p>  <p>Bei automatischen Steuerungen die Automatik abschalten, wenn ein Anfrieren droht.</p> <p><b>AUSNAHME</b> Rollladenantriebe, die mit einem Überlastungsschutz bzw. einer Hinderniserkennung ausgestattet sind.</p>
<p><b>Verfahrbereich</b></p>  <p>Das Herabfahren des Rollladens darf nicht behindert werden.</p> <p>Greifen Sie nicht in bewegte Teile. Solange der Rollladen in Bewegung ist, sind Personen von ihm fern zu halten.</p> <p><b>HINWEIS</b> Der Verfahrbereich des Rollladens muss frei von Hindernissen sein.</p>	<p><b>Falschbedienung</b></p>  <p>Schieben Sie den Rollladen nie hoch, dies könnte Funktionsstörungen hervorrufen.</p>
<p><b>Nicht bestimmungsgemäße Verwendung</b></p>  <p>Belasten Sie den Rollladen nicht mit zusätzlichen Gegenständen. Dies kann zur Beschädigung oder zum Absturz des Rollladens führen.</p>	<p><b>Zugängigkeit der Bedienelemente beschränken</b></p>  <p>Lassen Sie Kinder nicht mit den Bedienelementen wie z. B. Funk-Handsender oder Schalter des Rollladens spielen.</p> <p>Funkbedienung ist von Kindern fernzuhalten.</p>
<p><b>Rollläden vor Balkon- / Terrassentüren</b></p>	
 <p>Schalten Sie die Automatik bei der Benutzung Ihres Balkons oder Terrasse aus, falls der Rollladen vor dem einzigen Zugang montiert ist.</p> <p>Sie könnten sich sonst aussperren.</p>	

Vorgehen beim Reinigen	Vorgehen bei Wartung
 <p>Um eine lange Lebensdauer zu gewährleisten, empfehlen wir Ihnen, die Oberfläche des Rollladens regelmäßig zu reinigen.</p> <p><b>VORSICHT - Verletzungsgefahr!</b></p> <p>Rollläden vom Strom trennen, falls Rollläden außerhalb des Blickfeldes bedient werden kann.</p> <ul style="list-style-type: none"> <li>Zur Reinigung der Oberflächen geeignete Reiniger verwenden!</li> <li>Staub oder Verschmutzungen (z. B. Laub) aus den Führungsschienen entfernen!</li> <li>Führen Sie eine Funktionskontrolle mit dem Produkt durch. Beobachten Sie dabei das Produkt über den gesamten Verfahrbereich!</li> </ul>	 <p>Wir empfehlen Ihnen in regelmäßigen Abständen eine Wartung durchzuführen oder von einem Fachbetrieb durchführen zu lassen.</p> <p><b>VORSICHT - Verletzungsgefahr!</b></p> <p>Rollläden, bei denen eine Reparatur erforderlich ist, dürfen nicht benutzt werden. Rollläden zum Warten vom Strom trennen.</p> <ul style="list-style-type: none"> <li>Überprüfen Sie regelmäßig die Bedienteile auf sichtbaren Verschleiß und Beschädigung und das Produkt auf Standfestigkeit!</li> <li>Lassen Sie Bedienorgane bzw. Beschädigungen rechtzeitig durch einen Fachbetrieb erneuern bzw. reparieren!</li> <li>Nur Original-Ersatzteile verwenden!</li> </ul>

## Allgemeine Sicherheitshinweise

Die folgenden Sicherheits- und Warnhinweise dienen nicht nur zum Schutz Ihrer Gesundheit, sondern auch zum Schutz des Produktes. Lesen Sie sich die folgenden Punkte sorgfältig durch.

Schäden, die durch unsachgemäße Handhabung oder Nichtbeachtung dieser Anleitung bzw. Sicherheitshinweise entstehen, unterliegen nicht der Gewährleistung. Für Folgeschäden wird keine Haftung übernommen!

- Die vorgegebenen Montageschritte und Montageanweisungen einhalten! Falsches Vorgehen kann zu Verletzungen und / oder Sachschäden führen.
- Produkt nur in technisch einwandfreiem Zustand montieren!
- Vor der Montage den Montageuntergrund auf Tragfähigkeit prüfen!
- Montagestelle großräumig absperren!
- Erstickungsgefahr! Kunststofffolien, Styroporsteile, Kleinteile usw. könnten für Kinder zu einem gefährlichen Spielzeug werden. Verpackungsmaterial nicht achtlos liegen lassen und Kinder von Kleinteilen fernhalten!
- Stromschlag durch unsachgemäße Installation! Die Festinstallation bei elektrisch betriebenen Rollläden muss gemäß VDE 0100 durch eine zugelassene Elektrofachkraft erfolgen. Die beigefügte Anleitung für das mitgelieferte Elektrogerät ist zu beachten.
- Produktbeschädigung durch Stromausfall! Ein elektrisch betriebener Rollladen lässt sich ohne Strom nicht einfahren. In windreichen Gegenden mit häufigem Stromausfall ist eine manuelle Notbedienung oder Notstromversorgung in Betracht zu ziehen.
- Quetsch- und Verletzungsgefahr! Der Fahrbereich des Produktes ist von festen und beweglichen Hindernissen frei zu halten. Beim Ein- und Ausfahren darf nicht in bewegliche Teile (z.B. Endschiene) gegriffen oder (außer zur Bedienung) am Rollladen gezogen werden.
- Produktbeschädigung! Beim Ein- und Ausfahren darf nicht über die mechanische Begrenzung hinaus bedient werden.
- Lebensgefahr! Eine Montage vor Notausgängen oder Fluchttüren ist nicht zulässig.
- Lebensgefahr durch herunterfallende Rollläden! Der Monteur ist für die richtige Auswahl des Befestigungsmaterials und für die Einhaltung der Verarbeitungsvorschriften des Befestigungsmaterialherstellers verantwortlich. Das verwendete Befestigungsmaterial muss für den Untergrund geeignet sein!
- Die vorgegebene Anzahl der Führungsschienenbefestigungen muss eingehalten werden!
- Verletzungsgefahr durch unbeobachtete und unsachgemäße Bedienung des Rollladens! Bedienelement außerhalb des Fahrbereiches anbringen, jedoch im Sichtbereich in einer Höhe, die den nationalen Bestimmungen für behinderte Personen entspricht.

## Lieferumfang

Die Lieferung erfolgt gemäß Rechnung.



### HINWEIS!

- Den Lieferumfang gem. Lieferschein überprüfen!
- Die Teile auf Unversehrtheit überprüfen!
- Sollten Teile beschädigt sein oder nicht der Bestellung entsprechen, so ist die Montage zu unterbrechen und Rücksprache mit Jalousiescout zu halten!

## Benötigte Werkzeuge

Werkzeug / Hilfsmittel	Größe	Verwendung
Wasserwaage, Richtschnur, Schlauchwaage		Führungsschienen ausrichten
Zollstock		Maß nehmen
Bleistift / Spitzer Gegenstand		Befestigungspunkte anzeichnen
Bohrmaschine inkl. Bohrer		Befestigungslöcher in Montageuntergrund (je nach Montageuntergrund)
Bohrer (je nach Untergrund)	Ø 10, Ø 16, Ø 22, Ø 32	Antriebsdurchführung bohren (Fenster oder Mauerwerk)
Kreuzschlitz-Schraubendreher	2er	Führungsschienen befestigen, verschiebbare Gurtleitrolle verstellen

## Montage

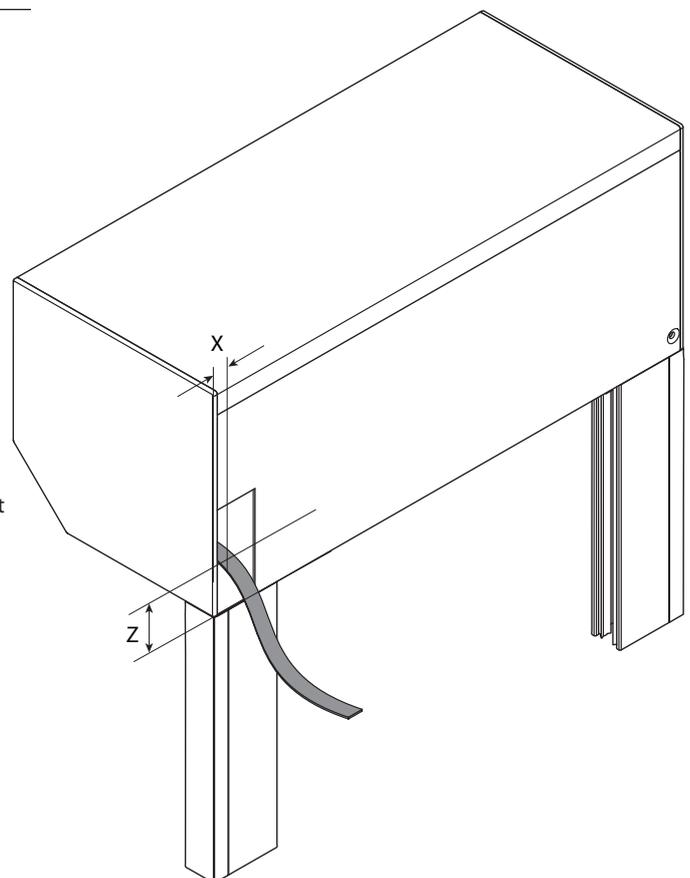
Übertragung des Durchführungspunktes auf das Mauerwerk oder den Fensterrahmen.

Die Durchführung des Rollladengurtes oder des Anschlusskabels bei Elektromotoren muss zunächst auf das Mauerwerk oder den Blendrahmen des Fensters übertragen werden.

Messen Sie dazu die horizontale und vertikale Mitte (Maß X/Z) des Bedienabgangs aus und übertragen Sie diese auf den Montageuntergrund.

### HINWEIS!

Bei Elementen ab 3800 mm (+/-) erhalten Sie unsere Lieferung ohne vormontierten Rollladenbehang. Dieser wird in einem separaten Paket zugestellt - siehe Beipackzettel!



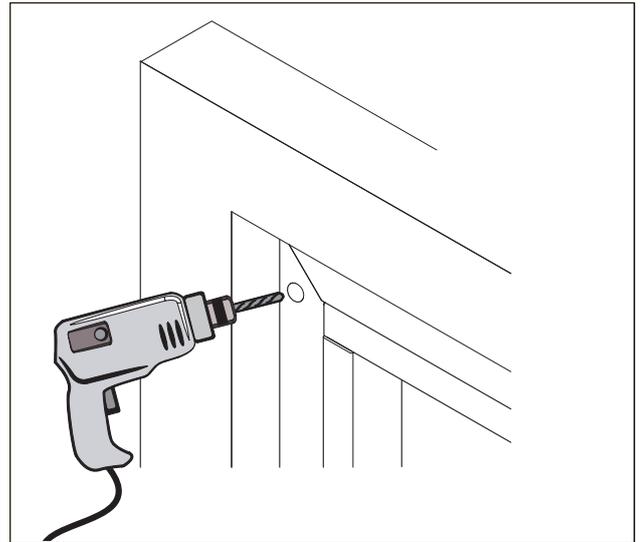
## Antriebsdurchführung bohren



### WARNUNG!

Beschädigung der Bedienteile bzw. Motorleitung durch unsaubere Antriebsdurchführung!

- Durchführung von Spänen und Verschmutzung säubern!
- Durchführung auf Flucht zum Antriebsabgang prüfen, ggf. nacharbeiten! Ein Versatz führt zu erhöhtem Verschleiß am Antrieb.
- Scharfe Kanten bei der Durchführung vermeiden bzw. beseitigen!



## Führungsschienen aufstecken

Die Führungsschienen auf die Führungsschieneaufnahmen am Roll-ladenkasten aufstecken. Es muss hierbei darauf geachtet werden, dass der Behang sauber in die Führungsschiene gleiten kann.



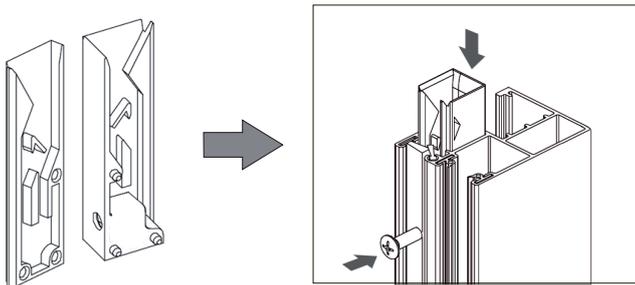
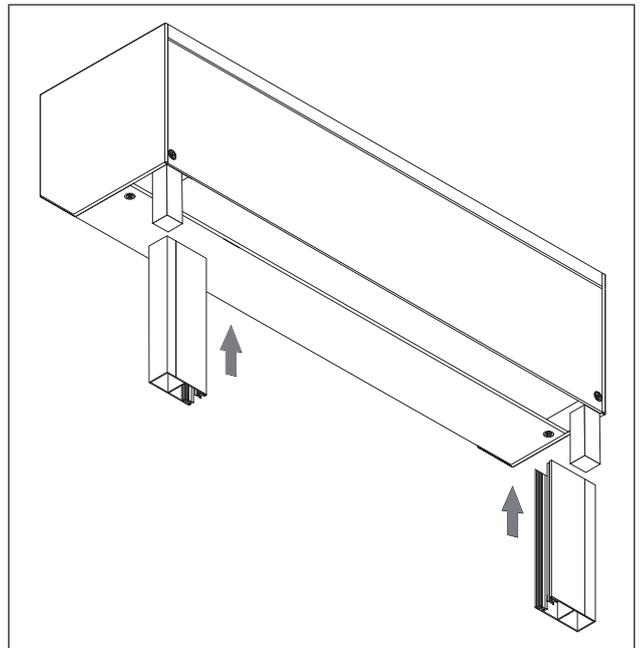
### ACHTUNG!

Führungsschienen bis zum Anschlag an den Kasten schieben! Achten Sie hierbei darauf den Einlauftrichter nicht zu beschädigen.

Bei integriertem Insektenschutz müssen zunächst die Endleisten-Rasten in die Führungsschiene eingeschoben werden. Diese müssen waagrecht mm-genau auf einer Höhe in der Führungsschiene verschraubt werden.

### BEACHTEN SIE!

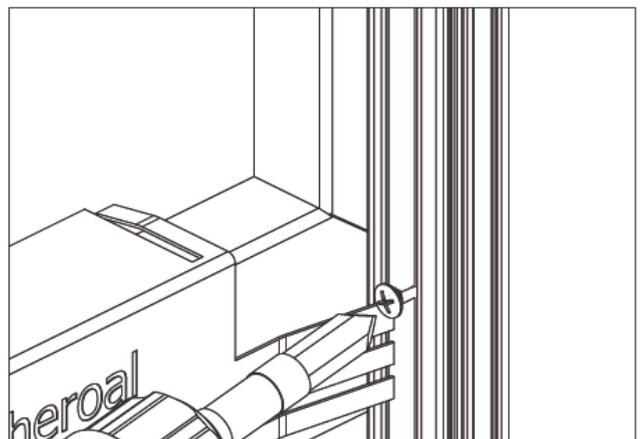
Der Insektenschutz lässt sich nur bis zu dem Punkt herunterziehen an welchem die Endleisten-Rasten befestigt sind.



- Endleisten-Raste zunächst zusammenstecken
- Anschließend in die Führungsschiene einschieben und mit der Selbstschneideschraube von unten fixieren

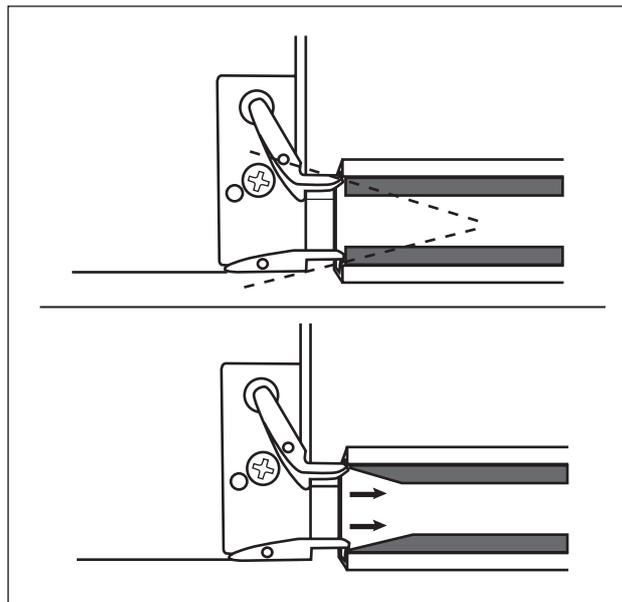
Bei der Montage auf den Fensterstock kann für das genaue Anbringen die Positionslehre aus Metall verwendet werden. Diese wird am Fensterstock angelegt, so dass die Metallflügel in die Führungsschiene hinein stehen und die Endleisten-Raste nach oben halten.

Um die Endleisten-Rasten weiter unten anzubringen, können die Flügel der Positionslehre einfach mit einem Seitenschneider abgetrennt werden.



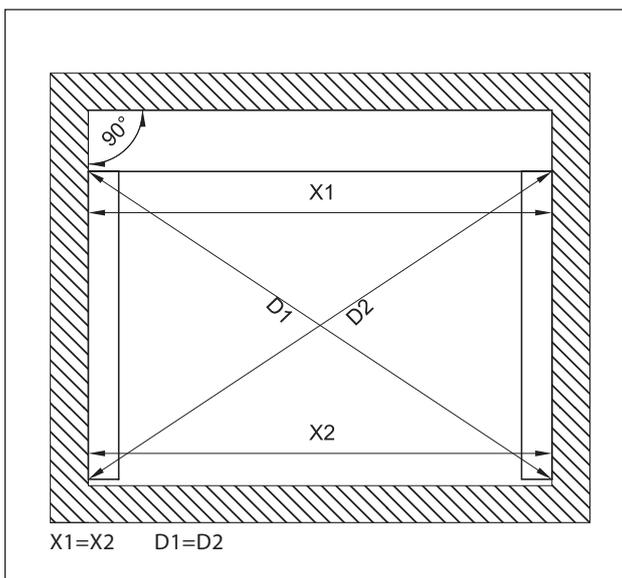
## Einschneiden der Gummikeder (Führungsschiene)

Um einen einwandfreien Lauf des Rollladenbehangs zu gewährleisten, müssen vor dem Aufstecken des Rollladenkastens die Gummikeder im Bereich der Einlauftrichter zugeschnitten werden (siehe Skizze rechts).



## Kasten und Schienen ausrichten

Vorbau-Rollladen am Montageuntergrund anhalten, und Führungsschienen gemäß nebenstehender Skizze ausrichten.

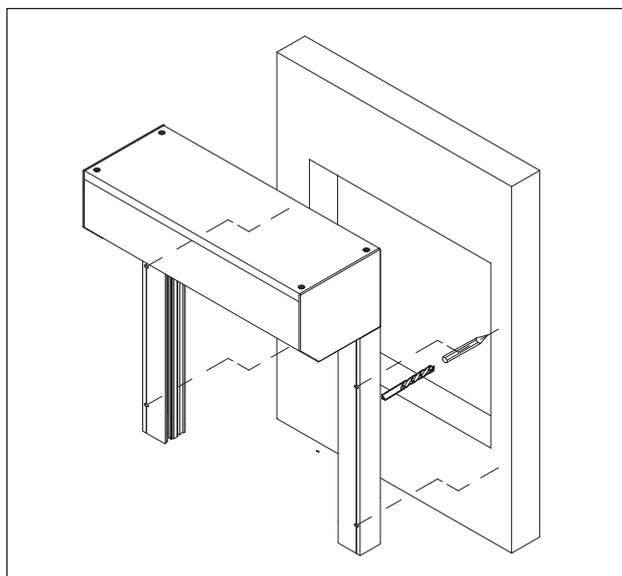


## Befestigungspunkte bohren

Befestigungspunkte der Führungsschienen auf den Montageuntergrund übertragen!

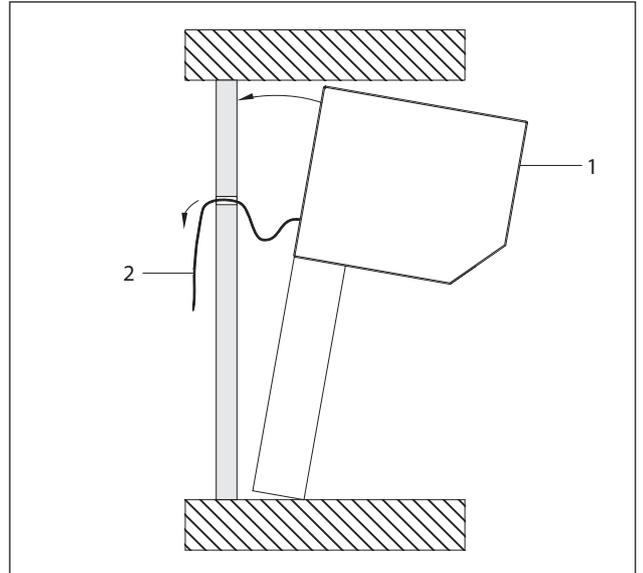
- Vorbau-Rollladen außerhalb des Montagebereiches ablegen!
- Befestigungslöcher (je nach Montageuntergrund) bohren!
- Bei Mauerwerk Dübel (ausgelegt auf Montagundergrund) in die Bohrungen einstecken! (Dübel nicht im Lieferumfang enthalten.)

Bei Fenstermontage werden keine Dübel benötigt!!



## Antriebsabgang nach innen führen

- Vorbau-Rollladen (1) vor die Öffnung setzen!
- Antriebsabgang (2) (Gurt oder Netzleitung ohne Steckerkupplung) durch Bohrung nach innen führen!
- Vorbau-Rollladen (1) an Montageuntergrund stellen! Dabei den Antriebs-abgang (2) nicht verklemmen.

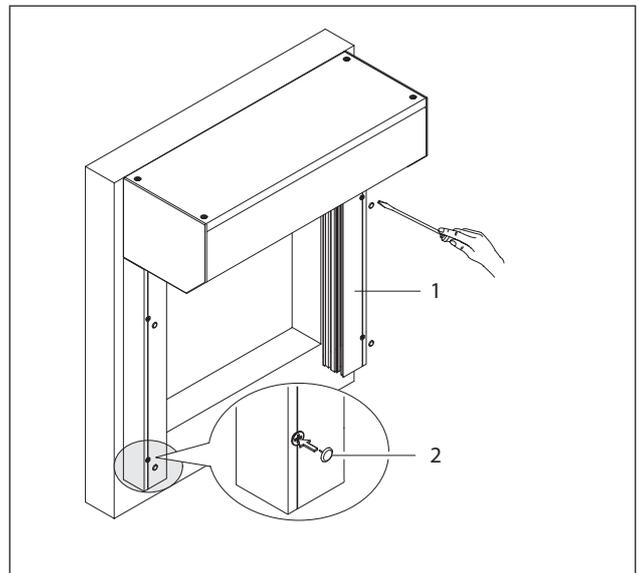


## Vorbaulement befestigen

- Führungsschienen (1) mit geeignetem Befestigungsmaterial (gemäß Montageuntergrund) festschrauben!
- Abdeckkappen (2) in die Schrauben mit Kopfloch-Bohrung (1) drücken! (Nur bei schenkelseitiger Befestigung der Führungsschienen notwendig.)

### HINWEIS - Panzer ausrichten!

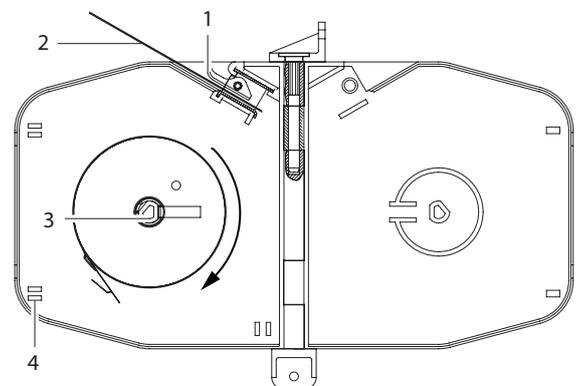
Durch den Transport kann es vorkommen, dass Lamellen verschoben sind.



## Gurtwickler einfädeln

- Gurtwickler aufklappen.
- Gurt (2) durch die Öffnung (1) einfädeln!
- Gurt (2) am Federgehäuse (3) befestigen und Sicherungshaken am Federgehäuse eindrücken! Gurt festhalten!
- Gurt ist jetzt gespannt!
- Gurtwicklergehäuse schließen!

**ACHTUNG** - Schnapphaken (4) können bei erhöhtem Druck abbrechen.



## Elektroanschluss Rollladenmotor

Den Anschluss für den vormontierten Elektroantrieb entnehmen Sie bitte der beiliegenden Anleitung des eingebauten Rohrmotoren-Fabrikats. Sollte Ihnen keine Anleitung vorliegen, wenden Sie sich einfach an die email-Adresse [info@jalousiescout.de](mailto:info@jalousiescout.de). Wir werden Ihnen dann schnellstmöglich die entsprechende Anleitung zukommen lassen.



### WARNUNG!

Die Feder des Gurtwicklers steht unter starker Spannung. Bei unsachgemäßer Bedienung besteht ein hohes Verletzungsrisiko.